

Strømberg Bad | NORDIC HANDCRAFTED SERIE



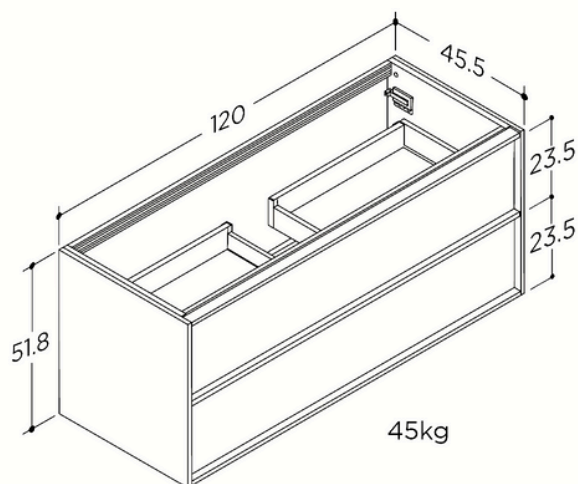
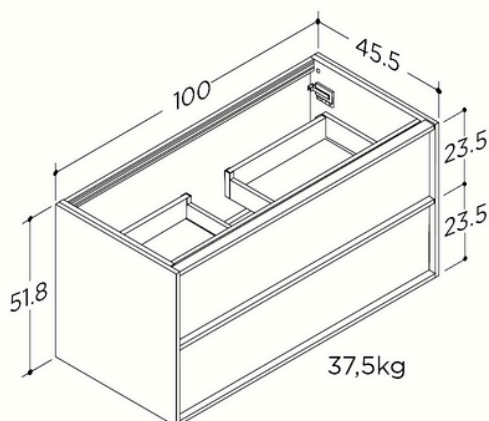
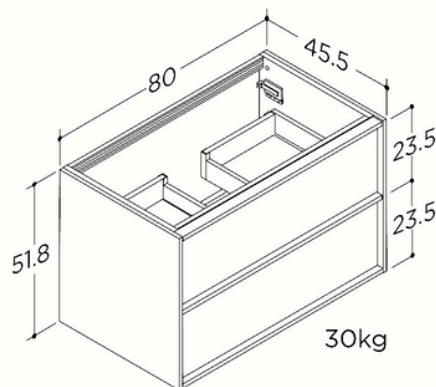
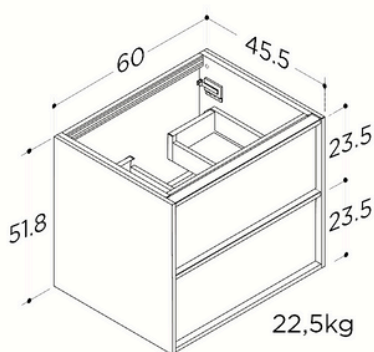
SNEKKER BADEROMSMØBLER

Fingertappede skuffer i eiketre

Dansk Design

www.strombergbad.com

Tekniske Data



Produktbeskrivelse

Nordic serie er bygd av materialer som er produsert etter den europeiske norm E1. Det vil si at de er testet og godkjent i henhold til gjeldende miljø- og tekniske krav. Skuffene er laget av 13 mm massiv, FSC-sertifisert eik, noe som gir dem en robust konstruksjon og en følelse av høy kvalitet og solid snekkerarbeid. Baderomsskapene er laget av fint treverk, noe som minimerer risikoen for vridning forårsaket av temperatur- og fuktighetsendringer.

Installasjon

Baderomsmøbler er beregnet for innendørs bruk. Produktet skal installeres som beskrevet i monteringsveiledningen. Om produktet installeres eller brukes på andre måter enn beregnet, kan det påvirke garantien. Installasjonen utføres med hjelp av fagperson.

Anvisning for deponering

Produktet bringes til godkjent gjenvinningsstasjon og sorteres i henhold til gjeldende retningslinjer.





GARANTI / GARANTI / GARANTI TAKUU / GUARANTEE



GARANTI

På badeværelsesmøbler ydes der en garanti på 10 år fra købsdatoen mod fabrikationsejl. Garantien omfatter kun selve produktets værdi og dækker ikke monterings-, afmonterings- og transportudgifter i forbindelse med udskiftning af møblerne. Garantien dækker ikke udgifter, som er opstået på grund af ukorrekt opbevaring og montering eller på grund af overtrædelse af kravene til brug og møblernes omgivelser, ej heller dækkes skader, der er opstået på grund af påvirkning af ekstreme temperaturer og eller i omgange/kontakt med andre materialer (opløsnings- og fortyndingsmidler, alkalier og lignende). Garantien bortfalder, hvis køber selv har ombygget møblerne, savet i dem, udskiftet dele eller på anden måde forandret dem.

PLEJEINSTRUKTIONER FOR BADEVÆRELSESMØBLER

Lakerede træoverflader

Rengør møbelskuffer og skabe på samme måde som en håndvask: brug en blød, let fugtig klud sammen med et mildt rengøringsmiddel. Brug ikke møbelpolish, skuresvampe, slibende produkter, ammoniak eller andre stærke opløsningsmidler.

For at beskytte mod vand er alle vores møbelkomponenter – inklusive samlinger – omhyggeligt behandlet med flere lag lak. Denne beskyttelse har dog sine begrænsninger. Vand og stænk skal altid tørres af med det samme med en tør klud. Møblerne skal også placeres langt nok fra badekarret eller bruseren til at undgå direkte stænk.

Hvis de udsættes for vand dagligt, kan selv fugtbestandigt træ med flere beskyttende belægninger med tiden udvikle små fejl. Disse ufuldkommenheder tillader fugt at sive ind, hvilket får træet til at hæve op og malingen til at revne. Ved regelmæssigt at tørre sårbare områder af, såsom skuffer og stel, kan du hjælpe dine smukke træmøbler med at bevare deres udseende og holdbarhed i mange år.



GARANTI

Baderomsmøbler er garantert i 10 år fra kjøpsdato mot fabrikkasjonsfeil. Garantien dekker kun verdien av selve produktet og dekker ikke montering, demontering og transportkostnader i forbindelse med utskifting av møblet. Garantien dekker ikke utgifter som påløper på grunn av feil oppbevaring og montering eller på grunn av brudd på kravene til bruk og møblenes omgivelser, heller ikke skader som har oppstått på grunn av eksponering for ekstreme temperaturer og eller ved håndtering/kontakt med andre materialer. (Løsnings- og fortynningsmidler, alkalier og lignende). Garantien bortfaller dersom kjøper selv har bygget om møblet, saget mn i det, skiftet deler eller endret det på annen måte.

VEDLIKEHOLDSANVISNING FOR BADEROMSMØBLER

Lakkerte treflater

Rengjør møbelskuffer og skap på samme måte som en servant: bruk en myk, lett fuktig klut sammen med et mildt vaskemiddel. Ikke bruk møbelpolish, skuresvamper, slipemidler, ammoniakk eller andre sterke løsemidler.

For å beskytte mot vann er alle møbelkomponentene våre – inkludert skjøter – nøye behandlet med flere lag lakk. Denne beskyttelsen har imidlertid sine begrensninger. Vann og sprut bør alltid tørkes bort umiddelbart med en tørr klut. Møblene bør også plasseres langt nok fra badekaret eller dusjen til å unngå direkte sprut.

Hvis de utsettes for vann daglig, kan selv fuktbestandig tre med flere beskyttende belegg etter hvert utvikle små feil. Disse ufullkommenhetene lar fuktighet sive inn, noe som får treverket til å svulle og malingen til å sprekke. Ved å tørke av sårbare områder, som skuffer og ramme regelmessig, kan du hjelpe dine vakre tremøbler med å bevare utseendet og holdbarheten i mange år.



GARANTI

Badrumsmöbler har en garanti på 10 år från inköpsdatum mot tillverkningsfel. Garantin täcker endast värdet på själva produkten och täcker inte monterings-, demonterings- och transportkostnader i samband med byte av möbelen. Garantin täcker inte utgifter som uppstår på grund av felaktig förvaring och montering eller på grund av brott mot kraven för användning och möbelns omgivning, inte heller skador som uppstått på grund av exponering för extrema temperaturer och eller vid hantering/kontakt med andra material. (Lösningemedel och spädningemedel, alkalier och liknande). Garantin upphör om köparen själv har byggt om möbelen, sågat in i den, bytt ut delar eller ändrat på annat sätt.

VEDLIKEHOLDSANVISNING FOR BADEROMSMØBLER

Lackerade trätor

Rengör möblernas lådor och skåp på samma sätt som ett handfat: använd en mjuk, lätt fuktig trasa tillsammans med ett mildt rengöringsmedel. Använd inte möbelpolish, skursvampar, slipmedel, ammoniak eller andra starka lösningsmedel.



GARANTI / GARANTI / GARANTI TAKUU / GUARANTEE

För att skydda mot vatten är alla våra möbelkomponenter – inklusive fogar – noggrant behandlade med flera lager lack. Detta skydd har dock sina begränsningar. Vatten och stänk bör alltid torkas bort omedelbart med en torr trasa. Möblerna bör också placeras tillräckligt långt från badkaret eller duschen för att undvika direkt stänk.

Om de utsätts för vatten dagligen kan även fuktbeständigt trä med flera skyddande beläggningar så småningom utveckla små defekter. Dessa defekter gör att fukt sipprar in, vilket gör att träet sväller och färgen spricker. Genom att regelbundet torka av känsliga områden, såsom lådor och stomme, kan du hjälpa dina vackra trä möbler att behålla sitt utseende och sin hållbarhet i många år.



TAKUU

Kylpyhuonekalusteilla on 10 vuoden takuu valmistusvirheiden varalta ostopäivästä. Takuu kattaa vain itse tuotteen arvon eikä kata kalusteiden vaihtoon liittyviä asennus-, purku- ja kuljetuskustannuksia. Takuu ei kata kustannuksia, jotka ovat aiheutuneet virheellisestä varastoinnista ja kokoonpanosta tai käyttövaatimusten ja kalusteen ympäristön rikkomisesta, eikä se kata vaurioita, jotka ovat aiheutuneet altistumisesta äärimmäisille lämpötiloille tai käsittelyssä/kosketuksessa muihin materiaaleihin. (liuottimet ja laimentimet, emäkset ja vastaavat). Takuu raukeaa, jos ostaja on itse rakentanut huonekalun uudelleen, sahanut siihen, vaihtanut osia tai muutoin vaihtanut sen.

KYLPYHUONEKALUJEN HOITO-OHJEET

Lakatut puupinnat

Puhdista huonekalujen laatikot ja kaapit samalla tavalla kuin pesuallas: käytä pehmeää, hieman kosteaa liinaa ja mietoa pesuainetta. Älä käytä huonekalujen kiillotusainetta, hankaussieniä, hankaavia tuotteita, ammoniakkaa tai muita vahvoja liuottimia.

Suojautuaksemme vedeltä kaikki huonekalujemme osat – myös liitokset – viimeistellään huolellisesti useilla lakkakerroksilla. Tällä suojauksella on kuitenkin rajansa. Vesi ja roiskeet tulee aina pyyhkiä välittömästi pois kuivalla liinalla. Huonekalut tulee myös sijoittaa riittävän kauas kylpyammeesta tai suihkusta, jotta suorat roiskeet vältetään.

Jos ne altistuvat vedelle päivittäin, jopa kosteutta kestävään, useita suojapinnoitteita sisältävään puuhun voi lopulta muodostua pieniä virheitä. Nämä epätäydellisyydet päästävät kosteutta sisään, mikä aiheuttaa puun turpoamista ja maalin halkeilua. Pyyhkimällä säännöllisesti herkäät alueet, kuten laatikot ja rungon, voit auttaa kauniita puukalusteitasi säilyttämään ulkonäkönsä ja kestävyytensä vuosien ajan.



GUARANTEE

Bathroom furniture is guaranteed for 10 years from the date of purchase against manufacturing defects. The guarantee only covers the value of the product itself and does not cover assembly, disassembly and transport costs in connection with replacing the furniture. The guarantee does not cover expenses incurred due to improper storage and assembly or due to violation of the requirements for use and the furniture's surroundings, nor does it cover damages that have occurred due to exposure to extreme temperatures and or in handling/contact with other materials (solvents and diluents, alkalis and the like). The warranty expires if the buyer has rebuilt the furniture himself, sawed into it, replaced parts or changed it in any other way.

CARE INSTRUCTIONS FOR BATHROOM FURNITURE

Lacquered Wood Surfaces

Clean the furniture drawers and cupboard in the same way as a wash basin: use a soft, slightly damp cloth together with a mild detergent. Do not use furniture polish, scouring pads, abrasive products, ammonia, or other strong solvents.

To protect against water, all our furniture components—including joints—are carefully finished with several layers of lacquer. However, this protection has its limits. Water and splashes should always be wiped away immediately, with a dry cloth. The furniture should also be placed far enough from the bath or shower to avoid direct splashing.

If exposed to water daily, even moisture-resistant wood with multiple protective coatings can eventually develop small flaws. These imperfections allow moisture to seep in, causing the wood to swell and the paint to crack. By regularly wiping down vulnerable areas, such as the drawers and frame, you can help your beautiful wooden furniture maintain its appearance and durability for many years.

Vesterlundvej 12 - DK-2730 Herlev

Telefon: (+45) 44 524 524

sales@strombergbad.com

strombergbad.com



STRØMBERG